

Рисунок 1

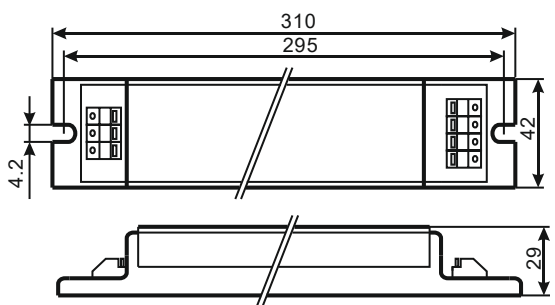


Рисунок 2

Электронные пускорегулирующие аппараты (ЭПРА, электронные балласты) предназначены для пуска и обеспечения рабочего режима люминесцентных ламп.

Устанавливаются в светильниках для внутреннего освещения общественных и производственных помещений, уличного освещения, системах аварийного освещения.

Преимущества ЭПРА:

- комфортное освещение (приятный немерцающий свет без стробоскопических эффектов и отсутствие шума) благодаря работе в высокочастотном диапазоне;
- постоянный световой поток лампы во всем диапазоне питающего напряжения;
- высокое качество потребляемой электроэнергии: коэффициент мощности более 0.96;
- уменьшенное на 20 % энергопотребление (при сохранении светового потока) за счет повышенной светоотдачи ламп на повышенной частоте и более высокого КПД ЭПРА по сравнению с электромагнитным ПРА;
- увеличенный на 50% срок службы ламп благодаря оптимальному режиму пуска и работы;
- снижение эксплуатационных расходов за счёт увеличения срока служб ламп;
- надежное зажигание при температурах до -25°C;

ЭПРА соответствуют требованиям:

- по безопасности – ГОСТ МЭК 928;
- по рабочим характеристикам - ГОСТ МЭК 929, ГОСТ МЭК 924;
- по электромагнитной совместимости - СТБ МЭК 61000-3-2, СТБ IEC 61000-3-3, СТБ EN 55015, СТБ IEC 61547.

Технические характеристики:

- Номинальное напряжение сети переменного тока 220/230В с частотой 50/60Гц;
- Диапазон питающего напряжения сети переменного тока 180-250 В;
- Коэффициент мощности, не менее, 0.96;
- Предварительный прогрев электродов -2с;
- Степень защиты от посторонних тел и воды - IP20;
- Класс защиты от поражения электрическим током - I;
- Материал корпуса - стальной;
- Максимальная температура нагрева корпуса - 70 °С;
- Допустимая температура окружающей среды - 25 °С- +45 °С;

Обозначение для заказа:	Количество подключаемых ламп	Тип лампы	Мощность лампы Р _{лампы} , Вт	Номинальный ток потребления I _{потр} , А	Масса, кг, не более	Габаритные размеры	Схема подключения
ЭПРА Л~220-1x36-2201-07	1	FD (FSD)	36(39,40)	0,17	0.28	Рисунок 1	Рисунок 3
ЭПРА Л~220-1x58-2201-07	1	FD (FSD)	58 (55, 65)	0.26	0.28	Рисунок 1	Рисунок 3
ЭПРА Л~220-2x18-2201-07	2	FD (FSD)	18 (15,20,24)	0,17	0.28	Рисунок 1	Рисунок 4
ЭПРА Л~220-2x36-2201-07	2	FD (FSD)	36(40)	0,34	0.28	Рисунок 1	Рисунок 4
ЭПРА Л~220-2x58-2201-07	2	FD (FSD)	58 (55, 65)	0.48	0.28	Рисунок 1	Рисунок 4
ЭПРА Л~220-2x18-2201-09	2	FD (FSD)	18 (15,20,24)	0,17	0.36	Рисунок 2	Рисунок 5
ЭПРА Л~220-2x36-2201-09	2	FD (FSD)	36(40)	0,34	0.36	Рисунок 2	Рисунок 5
ЭПРА Л~220-2x58-2201-09	2	FD (FSD)	58 (55, 65)	0.48	0.36	Рисунок 2	Рисунок 5
ЭПРА Л~220-4x18-2201-09	4	FD (FSD)	18(15,20,24)	0,34	0.36	Рисунок 2	Рисунок 6

Примечание:

- Тип ламп указан согласно международной системе маркировки ламп ILCOS (ГОСТ Р МЭК 60081-99, ГОСТ Р МЭК 60901-99).
- По согласованию с заказчиком ЭПРА могут быть изготовлены для других типов и мощностей ламп.



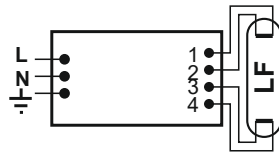


Рисунок 3

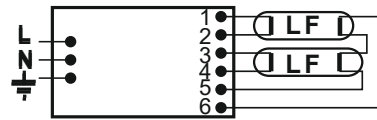


Рисунок 4

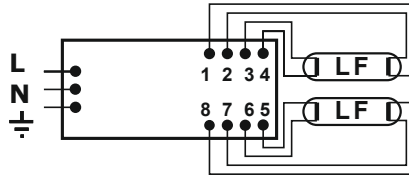


Рисунок 5

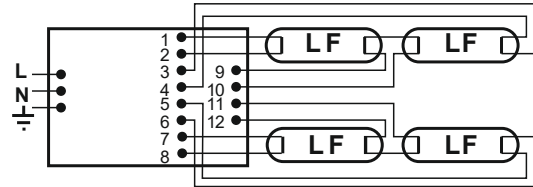


Рисунок 6

