



Электронные пускорегулирующие аппараты (ЭПРА, электронные балласты) предназначены для зажигания и обеспечения рабочего режима натриевой лампы высокого давления.

Устанавливаются в светильниках, применяемых для освещения улиц, дорог, площадей, производственных и общественных зданий.

Преимущества ЭПРА:

- высокое качество потребляемой электроэнергии: коэффициент мощности более 0.96;
- постоянный световой поток лампы во всем диапазоне питающего напряжения;
- немерцающий свет без стробоскопических эффектов и отсутствие шума благодаря работе в высокочастотном диапазоне;
- увеличенный на 20% срок службы лампы благодаря оптимальному режиму пуска и работы;
- снижение эксплуатационных расходов за счёт увеличения срока службы лампы;
- надежное зажигание при температурах до -40°C;
- небольшой вес светильника;
- регулирование потребляемой мощности.

ЭПРА соответствуют требованиям:

- по безопасности – ГОСТ МЭК 928;
- по электромагнитной совместимости - СТБ МЭК 61000-3-2, СТБ IEC 61000-3-3, СТБ EN 55015, СТБ IEC 61547.

Технические характеристики:

- Номинальное напряжение сети переменного тока 220/230В с частотой 50/60Гц;
- Диапазон питающего напряжения сети переменного тока 180-250 В;
- Коэффициент мощности, не менее, 0.96;
- Степень защиты от посторонних тел и воды – IP52;
- Класс защиты от поражения электрическим током - I;
- Материал корпуса - алюминий;
- Максимальная температура нагрева корпуса - 70 °С;
- Допустимая температура окружающей среды - 40 °С- +45 °С;
- Габаритные размеры приведены на рисунках 1 и 2;

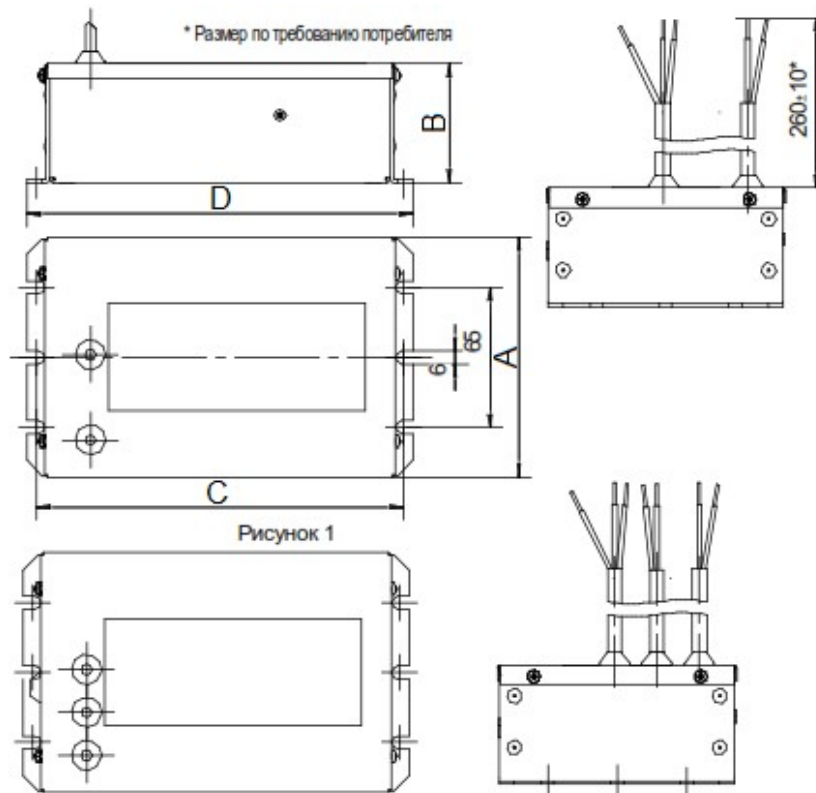


Рисунок 2. Остальное см. рисунок 1

Обозначение для заказа:	Мощность лампы Рл, Вт	Потребляемая мощность Рпотр, Вт	Вид регулирования мощности	Размеры, мм				Масса, кг, не более	Рисунок
				A	B	C	D		
ЭПРА-Н~220-1x100-1100-1376	100	105 - 115	0	82	42	165,5	173	0,5	1
ЭПРА-Н~220-1x100-1180-1376*	100	105 - 115	8	82	42	165,5	173	0,5	1
ЭПРА-Н~220-1x100-1180-1376-02*	100	105 - 115	8	82	42	165,5	173	0,5	1
ЭПРА-Н~220-1x100-1110-1376	100	105 - 115	1	82	45	165,5	173	0,5	2
ЭПРА-Н~220-1x100-1120-1376**	100	105 - 115	2	82	45	165,5	173	0,5	2
ЭПРА-Н~220-1x100-1120-1376-02**	100	105 - 115	2	82	45	165,5	173	0,5	2
ЭПРА-Н~220-1x100-1130-1377***	100	105 - 115	3	82	57	165,5	173	0,5	1
ЭПРА-Н~220-1x100-1130-1377-01***	100	105 - 115	3	82	57	165,5	173	0,5	1
ЭПРА-Н~220-1x100-1130-1377-02***	100	105 - 115	3	82	57	165,5	173	0,5	1
ЭПРА-Н~220-1x100-1130-1377-03***	100	105 - 115	3	82	57	165,5	173	0,5	1
ЭПРА-Н~220-1x150-1100-1376	150	155 - 165	0	82	42	165,5	173	0,5	1
ЭПРА-Н~220-1x150-1180-1376*	150	155 - 165	8	82	42	165,5	173	0,5	1
ЭПРА-Н~220-1x150-1180-1376-02*	150	155 - 165	8	82	42	165,5	173	0,5	1
ЭПРА-Н~220-1x150-1110-1376	150	155 - 165	1	82	45	165,5	173	0,5	2
ЭПРА-Н~220-1x150-1120-1376**	150	155 - 165	2	82	45	165,5	173	0,5	2
ЭПРА-Н~220-1x150-1120-1376-02**	150	155 - 165	2	82	45	165,5	173	0,5	2
ЭПРА-Н~220-1x150-1130-1377***	150	155 - 165	3	82	57	165,5	173	0,5	1
ЭПРА-Н~220-1x150-1130-1377-01***	150	155 - 165	3	82	57	165,5	173	0,5	1
ЭПРА-Н~220-1x150-1130-1377-02***	150	155 - 165	3	82	57	165,5	173	0,5	1
ЭПРА-Н~220-1x150-1130-1377-03***	150	155 - 165	3	82	57	165,5	173	0,5	1
ЭПРА-Н~220-1x250-1100-1366	250	260 - 275	0	102	45	165,5	177	0,6	1
ЭПРА-Н~220-1x250-1180-1366*	250	260 - 275	8	102	45	165,5	177	0,6	1
ЭПРА-Н~220-1x250-1180-1366-02*	250	260 - 275	8	102	45	165,5	177	0,6	1
ЭПРА-Н~220-1x250-1110-1366	250	260 - 275	1	102	45	165,5	177	0,6	2
ЭПРА-Н~220-1x250-1120-1366**	250	260 - 275	2	102	45	165,5	177	0,6	2
ЭПРА-Н~220-1x250-1120-1366-02**	250	260 - 275	2	102	45	165,5	177	0,6	2
ЭПРА-Н~220-1x250-1130-1367***	250	260 - 275	3	102	62	165,5	177	0,6	1
ЭПРА-Н~220-1x250-1130-1367-01***	250	260 - 275	3	102	62	165,5	177	0,6	1
ЭПРА-Н~220-1x250-1130-1367-02***	250	260 - 275	3	102	62	165,5	177	0,6	1
ЭПРА-Н~220-1x250-1130-1367-03***	250	260 - 275	3	102	62	165,5	177	0,6	1
ЭПРА-Н~220-1x400-1100-1386	400	420 - 440	0	113	57	173	180	0,8	1
ЭПРА-Н~220-1x400-1180-1386*	400	420 - 440	8	113	57	173	180	0,8	1
ЭПРА-Н~220-1x400-1180-1386-02*	400	420 - 440	8	113	57	173	180	0,8	1
ЭПРА-Н~220-1x400-1110-1386	400	420 - 440	1	113	57	173	180	0,8	2
ЭПРА-Н~220-1x400-1120-1386**	400	420 - 440	2	113	57	173	180	0,8	2
ЭПРА-Н~220-1x400-1120-1386-02**	400	420 - 440	2	113	57	173	180	0,8	2
ЭПРА-Н~220-1x400-1130-1387***	400	420 - 440	3	113	57	173	180	0,8	1
ЭПРА-Н~220-1x400-1130-1387-01***	400	420 - 440	3	113	57	173	180	0,8	1
ЭПРА-Н~220-1x400-1130-1387-02***	400	420 - 440	3	113	57	173	180	0,8	1
ЭПРА-Н~220-1x400-1130-1387-03***	400	420 - 440	3	113	57	173	180	0,8	1



Примечание:

- Длина выводных концов по согласованию с заказчиком.
- Виды регулирования мощности:
 - 0 - отсутствует;
 - 1 - регулирование мощности в диапазоне (63-100)% осуществляется подачей напряжения на вход управления. $U_{упр} = 0В - 100\%$ мощности, $U_{упр} = 220 В - 63\%$ мощности;
 - 2 - регулирование мощности в диапазоне (0-100)% осуществляется подачей ШИМ частотой 100 Гц, амплитудой 10-15 В на вход управления;
 - 3 - предназначены для функционирования в составе АСУНО;
 - 8 - автоматическое регулирование мощности.
 - Режим регулирования мощности включается после достижения лампой мощности 100%, но не более чем через 7 минут после зажигания лампы;
- * - ЭПРА исполнений 1180-13Х6, 1180-13Х6-02 автоматически переходят в режим 63% мощности. После включения работают на мощности 100% в течение времени t_1 , затем на мощности 63% в течение времени t_2 , затем на 100%, при этом фиксируют в память продолжительность включенного состояния t для вычисления t_1 и t_2 при следующем включении. Для исполнения 1180-13Х6: $t_1 = t/2 - 60$ мин, $t_2 = 6$ ч. Для исполнения 1180-13Х6-02: $t_1 = 0,3 * t$, $t_2 = 0,5 * t$.
- ** - ЭПРА исполнения 1120-13Х6: ШИМ=0% $P = P_{потр}$, ШИМ=17% $P = 0,93 P_{потр}$, ШИМ=33% $P = 0,85 P_{потр}$, ШИМ=50% $P = 0,78 P_{потр}$, ШИМ=67% $P = 0,7 P_{потр}$, ШИМ=83% $P = 0,63 P_{потр}$, ШИМ=100%: ЭПРА выключен. ЭПРА исполнения 1120-13Х6-02: ШИМ=0% $P = P_{потр}$, ШИМ=14% $P = 0,9 P_{потр}$, ШИМ=28% $P = 0,8 P_{потр}$, ШИМ=42% $P = 0,7 P_{потр}$, ШИМ=57% $P = 0,6 P_{потр}$, ШИМ=71% $P = 0,5 P_{потр}$, ШИМ=85% $P = 0,4 P_{потр}$, ШИМ=100% ЭПРА выключен.
- *** ЭПРА исполнений -1130-13Х7(-01,02,03) предназначены для функционирования в составе АСУНО с адресным управлением по сетевым проводам. Исполнения 1130-13Х7 и 1130-13Х7-02 работают с оборудованием ЗАО «ПромТехноГрупп» и управляют мощностью (0%,50-100% с дискретностью 1%). Исполнение 1130-13Х7-01 управляет мощностью (0, 63, 82, 100) % с оборудованием компании «ИВТ БелГУ». Исполнение 1130-13Х7-03 обеспечивает регулировку мощности (0, 63, 70, 78, 85, 93, 100) %, с оборудованием ООО «Лайт-09».
- ЭПРА испытаны и его стабильная работа гарантируется с лампами производства Рефлакс, Philips, Osram, Sylvania, GE;
- ЭПРА считается компонентом, который работает в комбинации с конечным прибором (светильником). Характеристики ЭМС будут зависеть от работы прибора (светильника) в сборе. Производители, которые будут использовать источник при сборке должны в инструкции к конечному оборудованию учитывать возможные изменения в значениях ЭМС.

Особенности применения ЭПРА:

При питании светильников от силового трансформатора со схемой соединения звезда- звезда с нулем и загрузке этого трансформатора только светильниками с электронными балластами более чем на 60 % возникают колебания фазных напряжений с частотой 10-20 Гц, что приводит к мерцанию ламп и нестабильной работе остального оборудования. Максимальные напряжения при этом могут достигать значений 300 В и более, что будет в свою очередь приводить к выходу ЭПРА и другого оборудования со строя.

Выходом из этой ситуации является применение силовых трансформаторов со схемой соединения обмоток « Δ/Y_0 (треугольник-звезда с нулем)» или загрузка трансформатора со схемой соединения звезда-звезда с нулем светильниками с электронными балластами не более чем на 60%. Остальная нагрузка трансформатора может быть активной или активно-индуктивной.